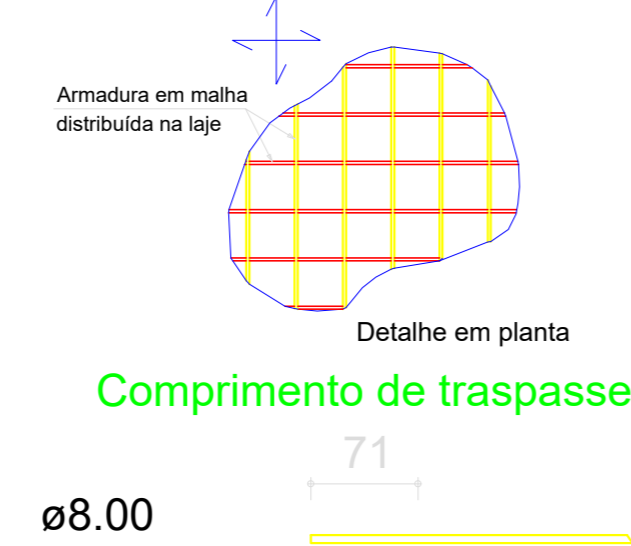
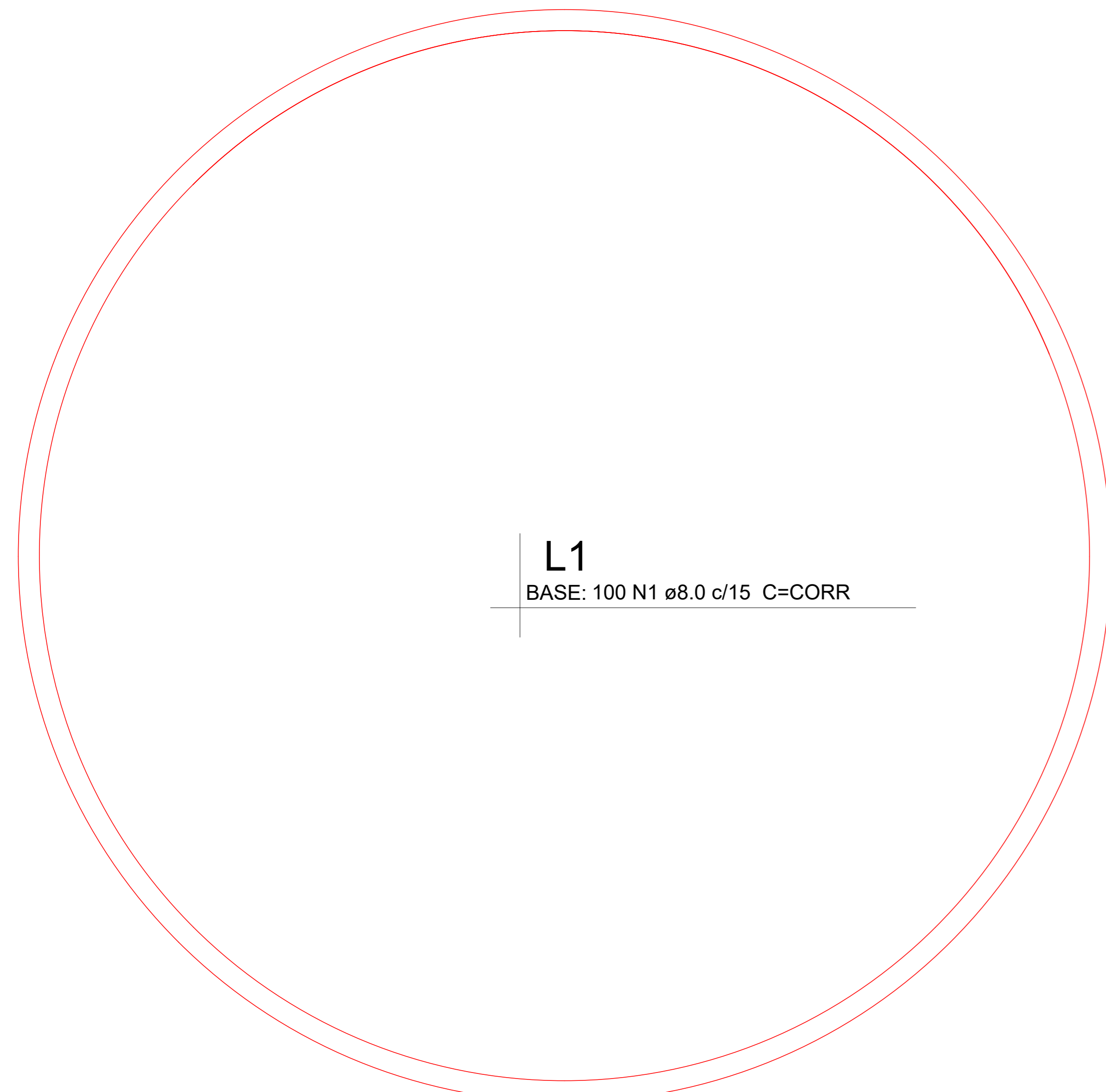


DETALHE DA ARMADURA DE MALHA BASE



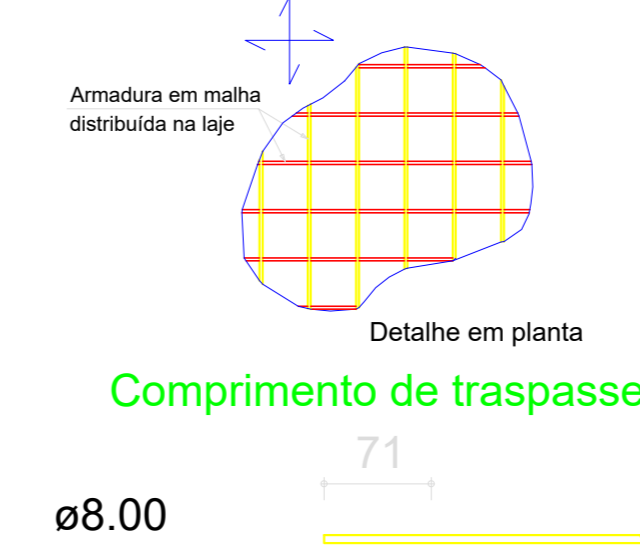
ø8.00



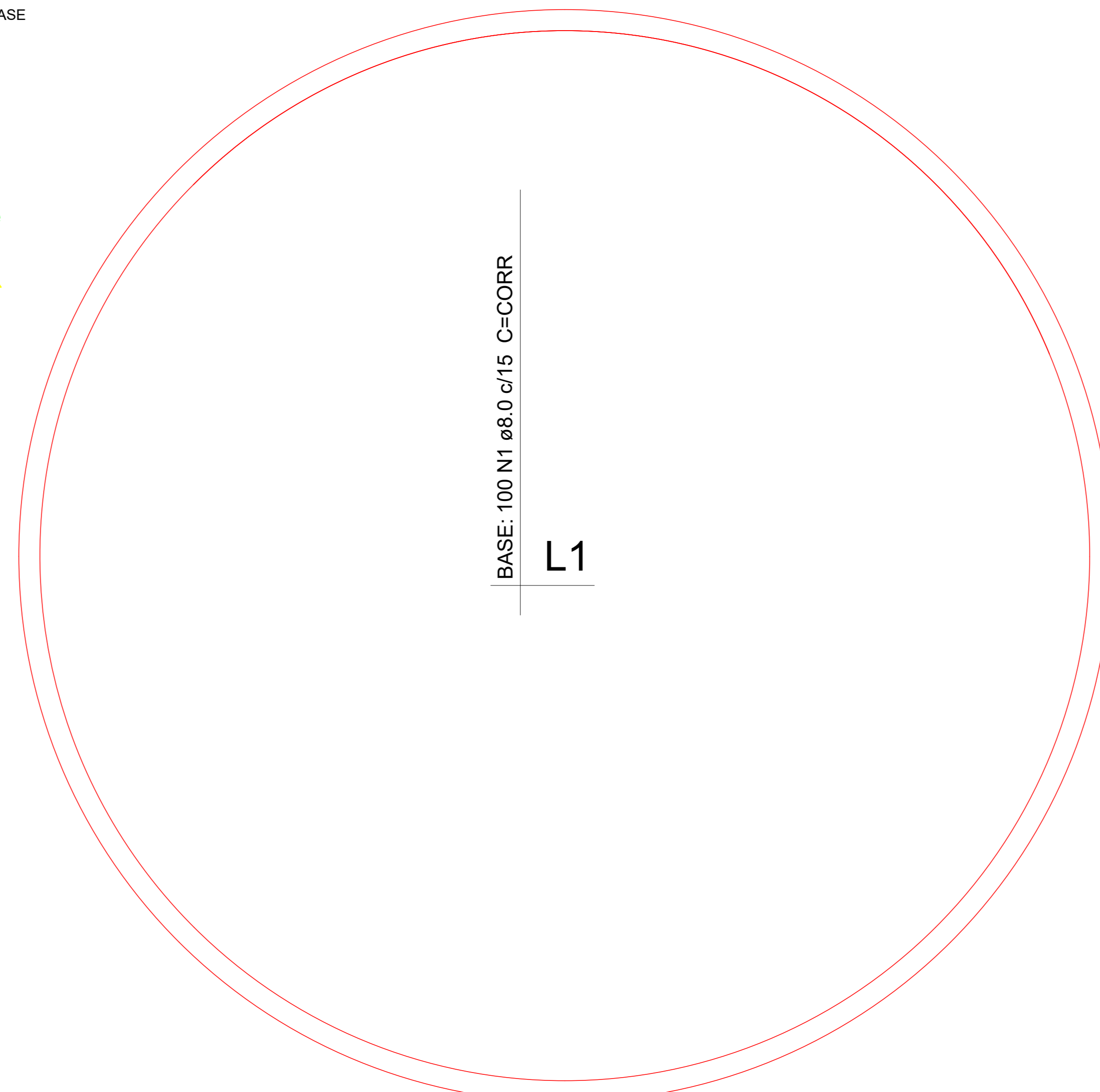
L1
BASE: 100 N1 ø8.0 c/15 C=CORR

Armação inferior do radier do pavimento RADIER (Eixo X) escala 1:50

DETALHE DA ARMADURA DE MALHA BASE



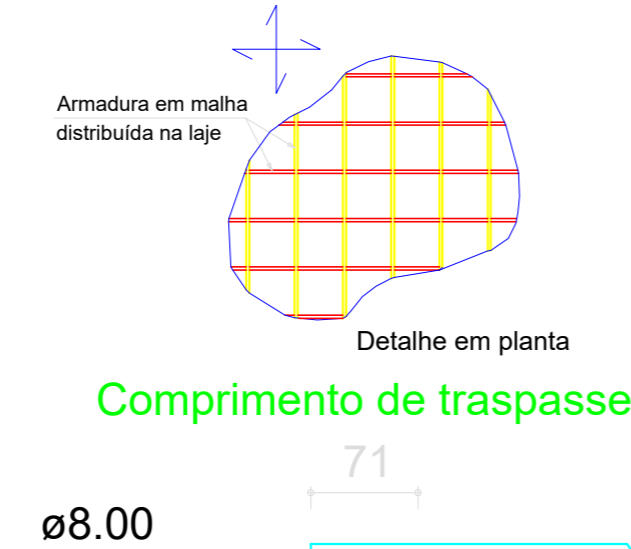
ø8.00



L1
BASE: 100 N1 ø8.0 c/15 C=CORR

Armação inferior do radier do pavimento RADIER (Eixo Y) escala 1:50

DETALHE DA ARMADURA DE MALHA BASE



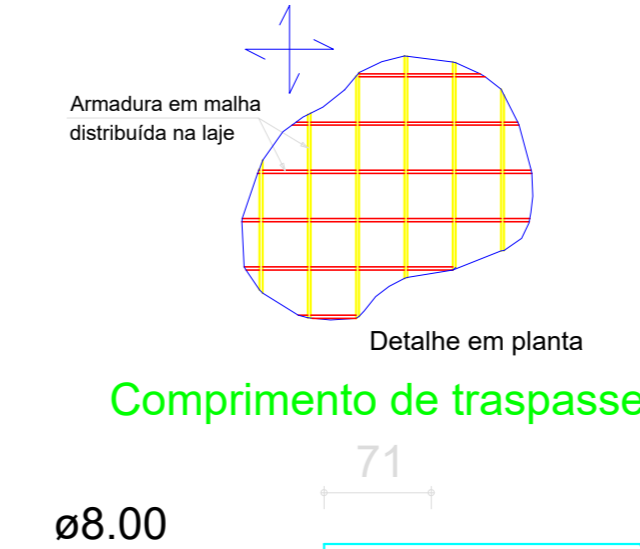
ø8.00



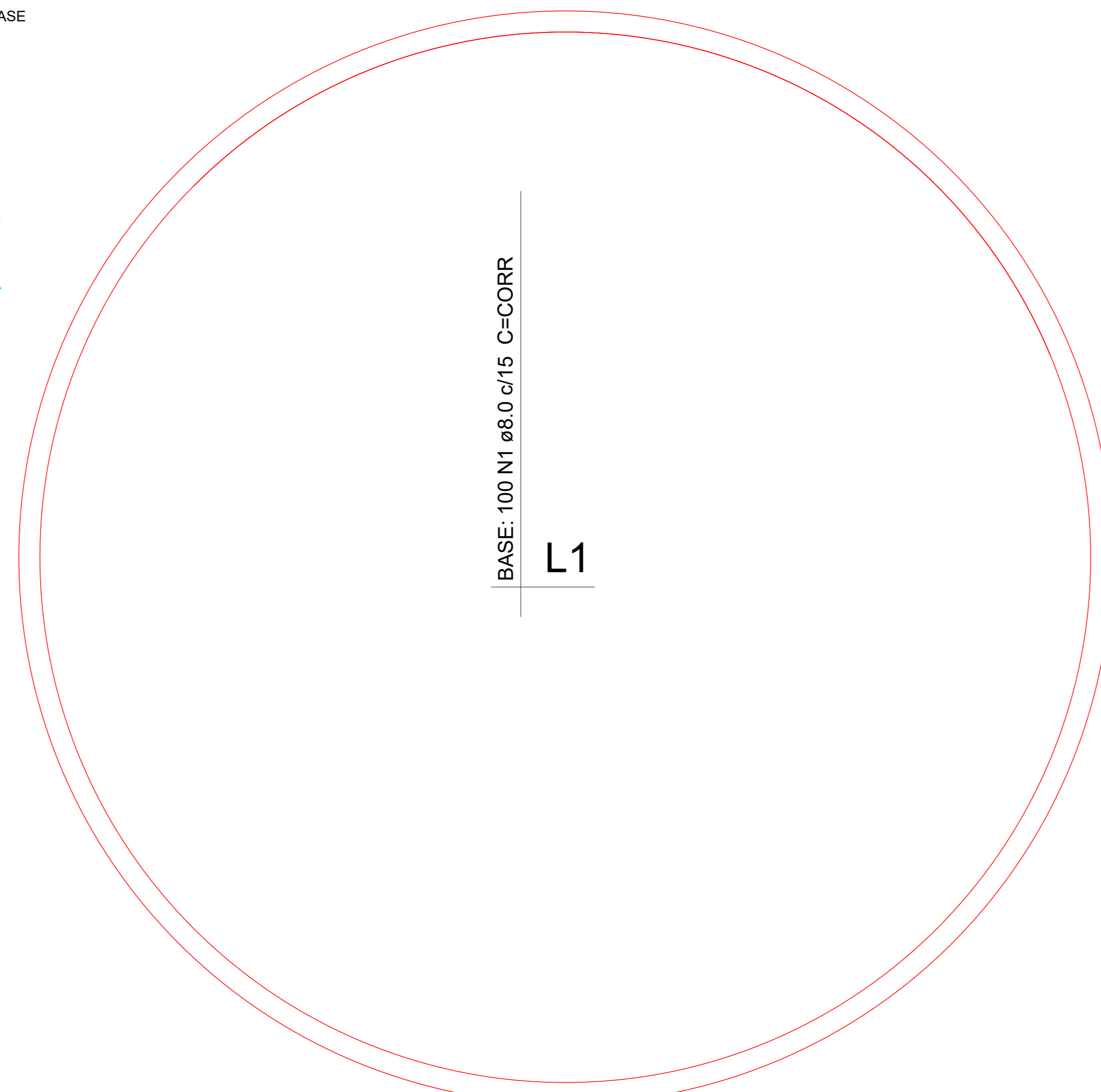
L1
BASE: 100 N1 ø8.0 c/15 C=CORR

Armação superior do radier do pavimento RADIER (Eixo X) escala 1:50

DETALHE DA ARMADURA DE MALHA BASE



ø8.00



L1
BASE: 100 N1 ø8.0 c/15 C=CORR

Armação superior do radier do pavimento RADIER (Eixo Y) escala 1:50

Relação do aço - RADIER

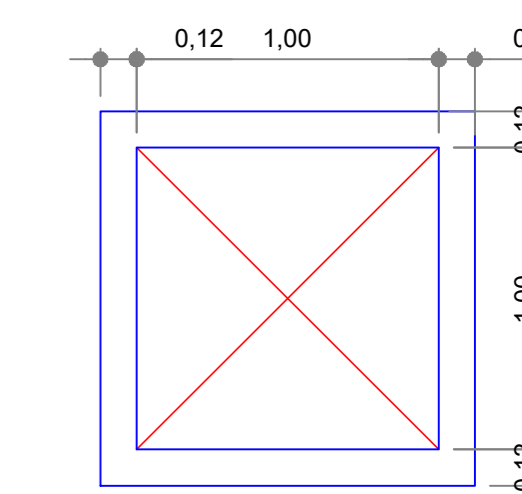
Negativos X		Negativos Y		Positivos X	
AÇO	N	DIAM (mm)	QUANT (Barras)	UNIT (cm)	C.TOTAL (cm)
CA50	1	8.0	400	CORR	485600

Resumo do aço

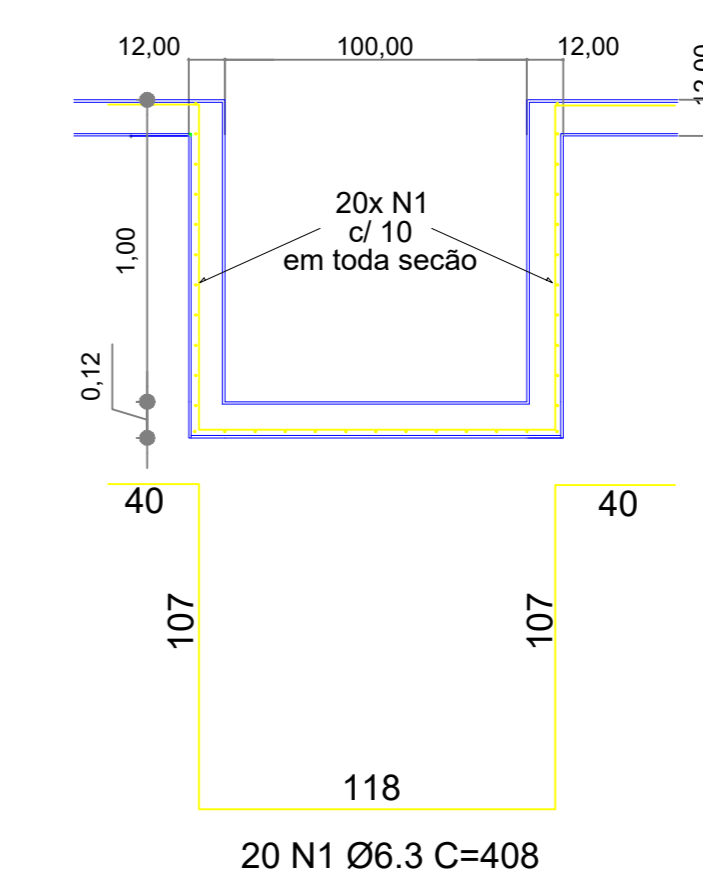
AÇO	DIAM (mm)	C.TOTAL (m)	PESO (kg)
CA50	8.0	4856	1916.1
PESO TOTAL (kg)			
CA50			1916.1

Volume de concreto (C-25) = 26.46 m³

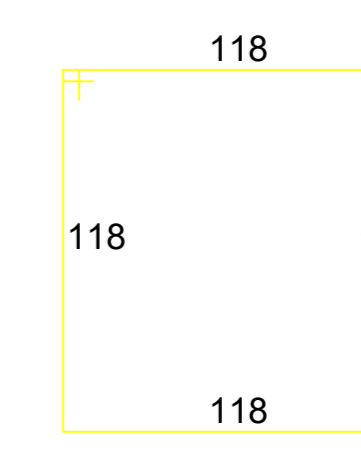
PLANTA DE FORMAS



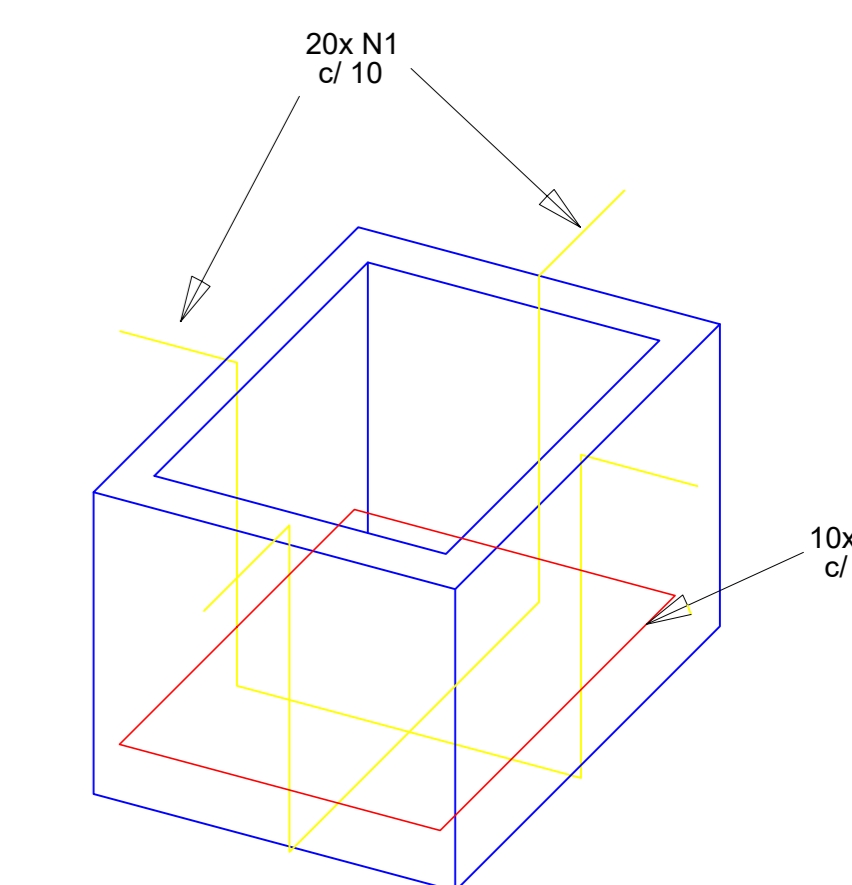
CAIXA DE DESCARGA DE FUNDO



20 N1 Ø6.3 C=408



10 N2 Ø6.3 C=468



Relação do aço- CAIXA DE DESCARGA

CAIXA DE DESCARGA DE FUNDO

AÇO	N	DIAM (mm)	QUANT (Barras)	UNIT (cm)	C.TOTAL (cm)
CA60	1	6.3	20	408	8160
CA50	2	6.3	10	468	4680

Resumo do aço

AÇO	DIAM (mm)	C.TOTAL (m)	PESO (kg)
CA50	6.3	128.4	32.1
PESO TOTAL (kg)			
CA50			32.1

Volume de concreto (C-25) = 0.78 m³
Área de forma = 7.68 m²

CARIMBO DE APROVAÇÃO

ASSOCIAÇÃO MATO-GROSSENSE DOS MUNICÍPIOS
COORDENAÇÃO TÉCNICA E DE PROJETOS
SITE: www.ammm.org.br
E-MAIL: centraldeprojetosammm@gmail.com
ADM. NEURILAN FRAGA

TIPO DE OBRA:	INSTITUCIONAL	MODALIDADE:	CONSTRUÇÃO
OBRA:	AMPLIAÇÃO DO SISTEMA DE ABASTECIMENTO DE ÁGUA - BASE DE CONCRETO DO RESERVATÓRIO 500.000L		
PROPRIETÁRIO/ CNPJ:	PREFEITURA MUNICIPAL DE NOVA SANTA HELENA CNPJ: 04.214.704/0001-18		
ENDEREÇO:	SEDE DO MUNICÍPIO		
AUTOR DO PROJETO/ CREA/CAU:			
RESPONSÁVEL TÉCNICO P/ OBRA:			
PROJETO DE SISTEMA DE ABASTECIMENTO DE ÁGUA			
ASSUNTO:	BASE DE RESERVATÓRIO DE 500 MIL LITROS ARMAÇÃO DO RADIER CAIXA DE DESCARGA DE FUNDO		
LOCAL DO ARQUIVO/ PROJETOS:	COORDENADAS GEOGRÁFICAS:	QUADRO DE ÁREAS	
DATA DE ENTREGA: 05/07/2014			
REVISÃO:			
ESCALA: INDICADA			
ART: 000000-0	DESENHO: 01.0019 PASSOS		

EST
FOLHA Nº
01
02